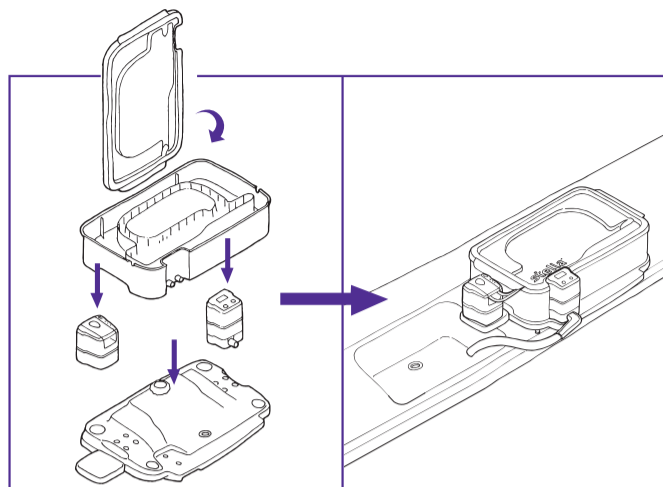
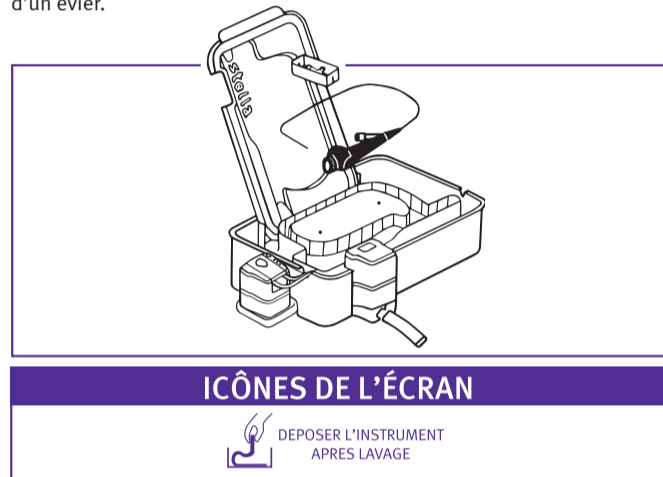


Désinfection de haut niveau avec Tristel Fuse for Stella



Étape 1

Installez et assemblez Stella avec Pulse sur une surface plane près d'un évier.

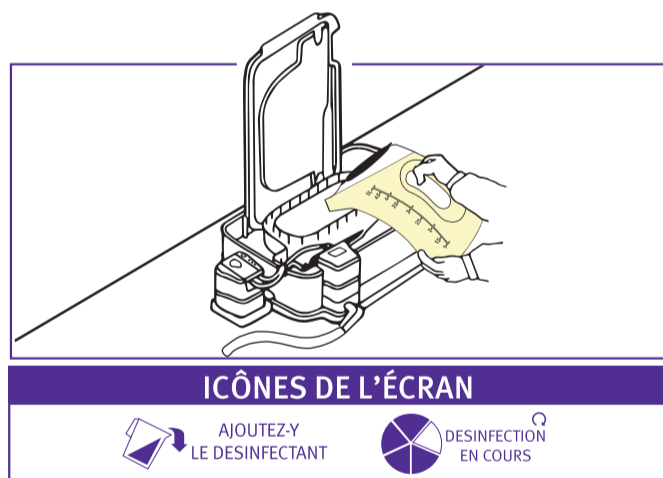


ICÔNES DE L'ÉCRAN



Étape 4

Placez l'instrument pré-nettoyé dans le compartiment intérieur de Stella.



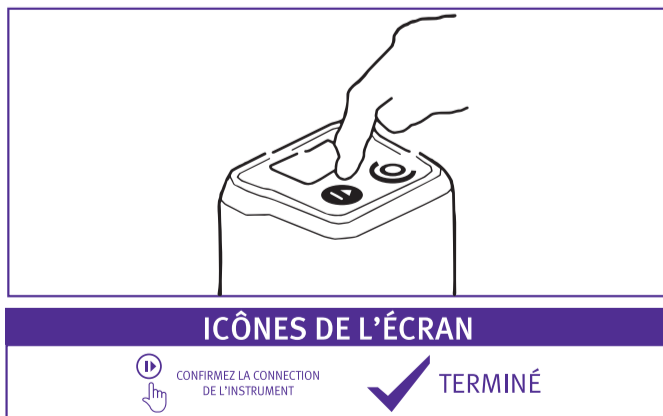
ICÔNES DE L'ÉCRAN



Étape 7

Versez la solution désinfectante dans le compartiment interne jusqu'à ce que le liquide déborde. Assurez-vous d'avoir utilisé les 5 litres de désinfectant. Un bip confirmera le début du cycle de cinq minutes.

Note: si Tristel Fuse for Stella n'est pas ajouté au Stella dans les 10 minutes, le cycle sera annulé automatiquement par Stella IQ.

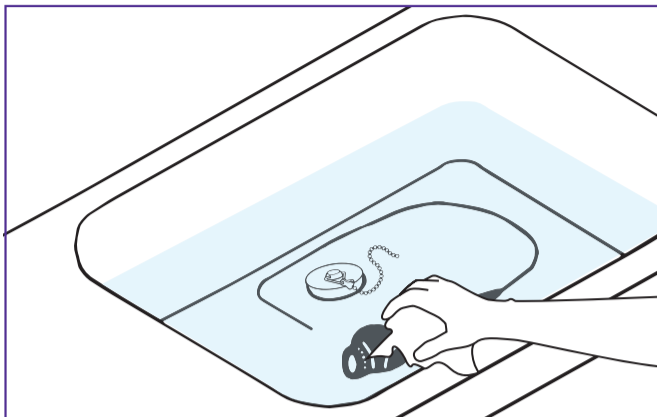


ICÔNES DE L'ÉCRAN



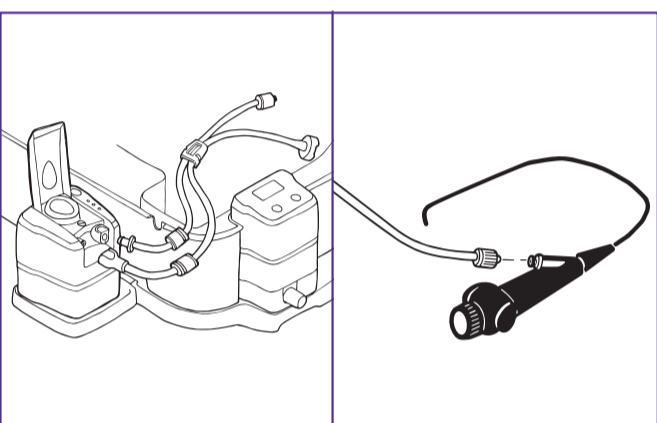
Étape 10

Appuyez sur le bouton 'OK' pour confirmer le retrait du dispositif médical et pour confirmer la fin du cycle de désinfection.



Étape 2

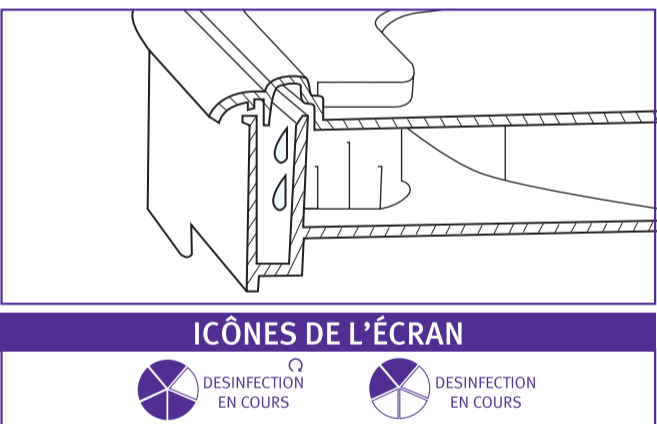
Nettoyez complètement le dispositif médical en appliquant la solution pré-nettoyante y compris dans le canal opératoire.



Étape 5

Connectez les tubulures du Stella Pulse puis verrouillez la connectique Luer Lock sur le canal de l'instrument. Placez le support des tubulures dans l'encoche latérale pour que le filtre soit placé dans le compartiment intérieur.

Note: les câbles et pièces de l'instrument qui ne peuvent pas être immergés doivent être placés à l'extérieur de la cuve en utilisant les encoches situées sur les côtés latéraux de la cuve. Autrement, laissez les oeillets en caoutchouc en place.



ICÔNES DE L'ÉCRAN



Étape 8

Placez le couvercle sur la cuve. Cela permettra au liquide désinfectant de s'écouler le long des parois du compartiment. Le Stella IQ affiche automatiquement le cycle de désinfection avec un compte à rebours de cinq minutes. Stella IQ dirige Stella Pulse pour pomper le désinfectant au travers du canal de l'instrument pendant une minute.

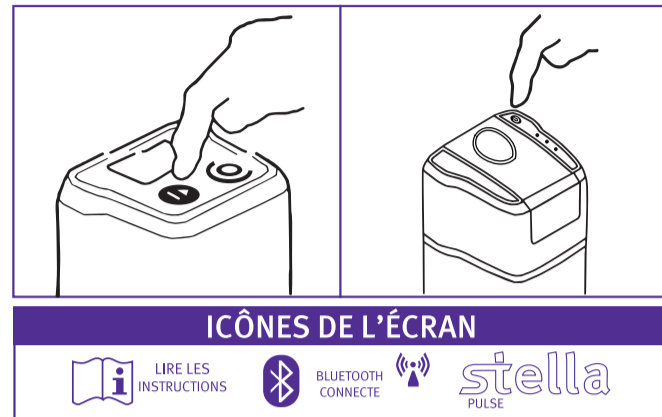


ICÔNES DE L'ÉCRAN



Étape 11

Notez le code de validation dans le dossier du patient ou dans le cahier de traçabilité. Stella IQ garde en mémoire toutes les informations disponibles pour les télécharger sur un ordinateur. Un nouveau cycle de désinfection peut être démarré immédiatement en appuyant à nouveau sur le bouton OK. Pour éteindre Stella IQ, appuyez sur le bouton "OFF".

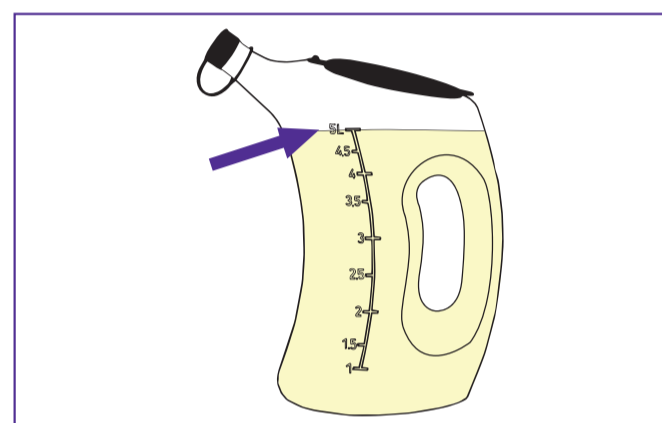


ICÔNES DE L'ÉCRAN



Étape 3

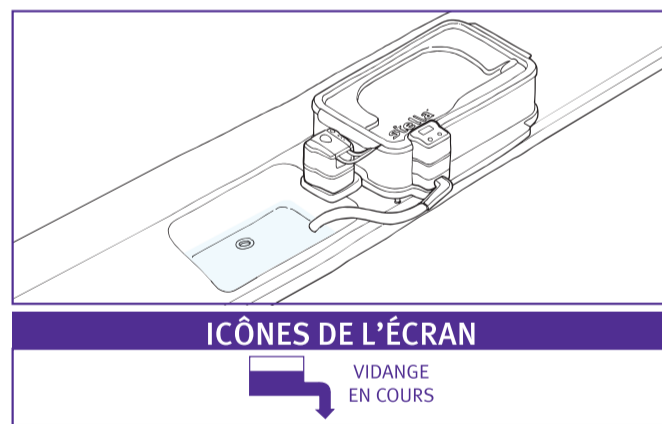
Appuyez sur le bouton "ON" du Stella IQ et du Stella Pulse jusqu'à audition d'un signal sonore. Une connexion Bluetooth se fera automatiquement. Suivez les instructions sur le Stella IQ.



Étape 6

Préparez 5 litres de désinfectant "Tristel Fuse for Stella". Lisez attentivement les directives d'utilisation de "Fuse".

Note: ne pas utiliser d'eau chaude.



ICÔNES DE L'ÉCRAN



Étape 9

À la fin des 5 minutes, le liquide de désinfection est évacué automatiquement. Stella Pulse pompe l'air au travers du canal de l'instrument pour enlever les résidus de désinfectant. Un signal sonore indique la fin du cycle de désinfection.