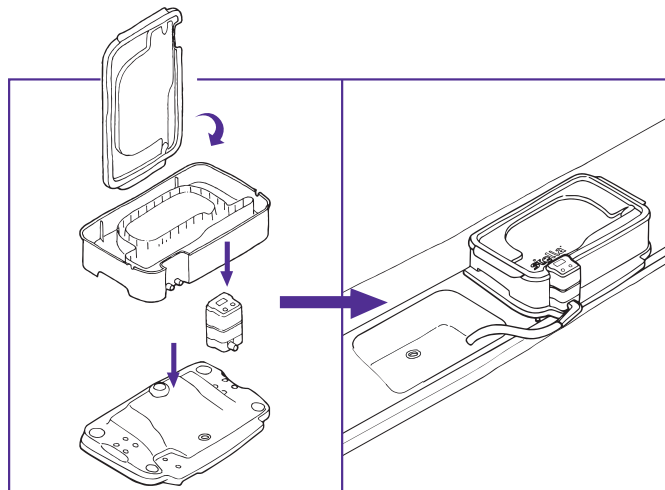
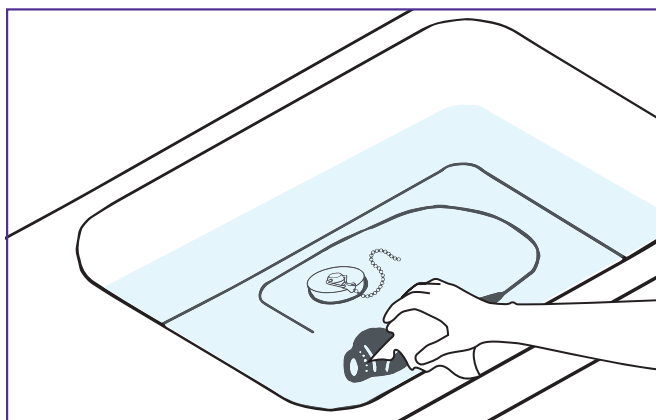


Disinfezione di alto livello con Tristel Fuse for Stella



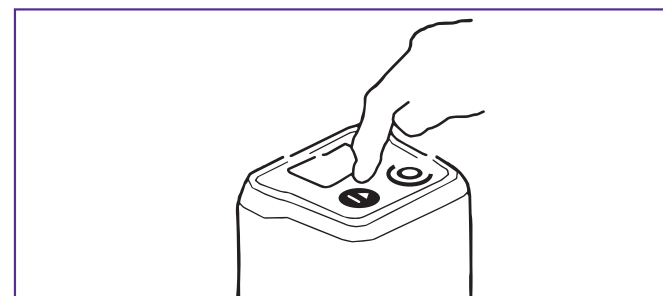
Passaggio 1

Assemblare Stella su una superficie piana utilizzando il supporto Stella e posizionarlo vicino a un lavandino.



Passaggio 2

Eeguire una pulizia preliminare accurata dello strumento.

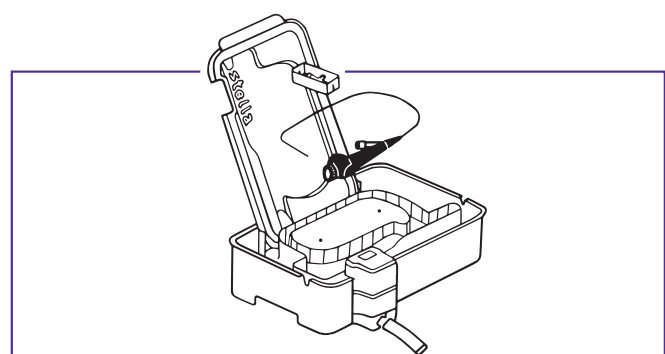


ICONE DELLO SCHERMO DI STELLA IQ



Passaggio 3

Premere il pulsante "ON" su Stella IQ fin quando non viene emesso un segnale acustico. Seguire le istruzioni sullo schermo dell'IQ.

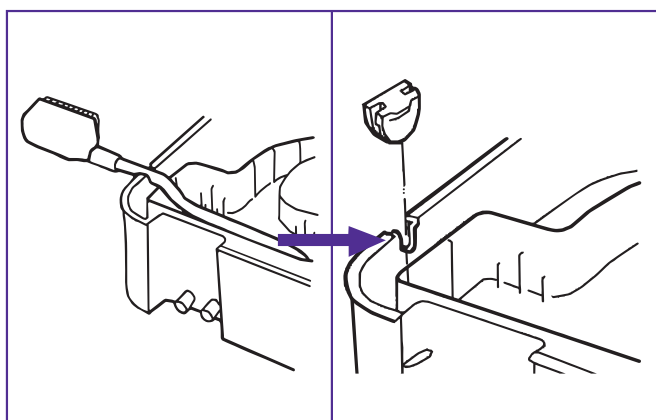


ICONE DELLO SCHERMO DI STELLA IQ



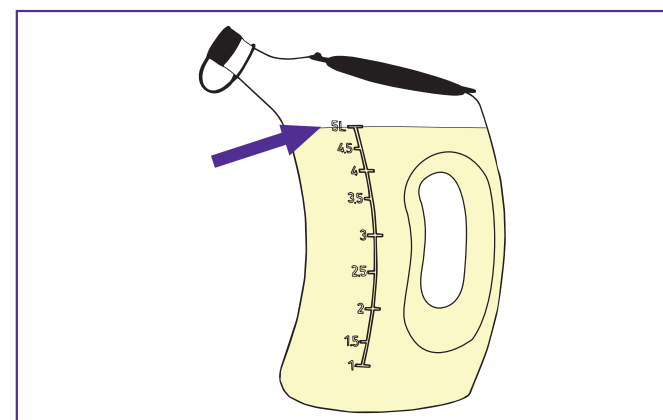
Passaggio 4

Inserire lo strumento precedentemente lavato e il contenitore per le parti piccole nello scomparto interno della base.



Passaggio 5

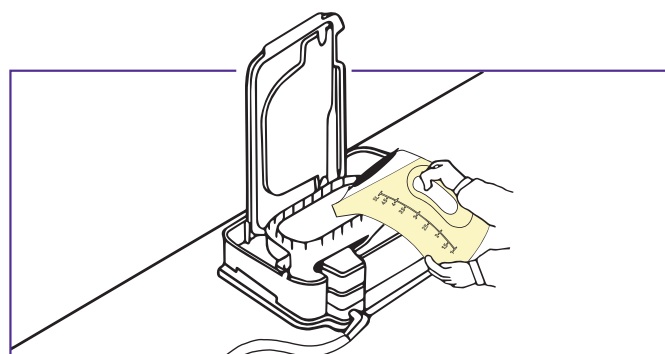
Tutti i cavi e le parti dello strumento che non possono essere immersi devono fuoriuscire da Stella attraverso gli appositi beccucci nelle pareti laterali della base; altrimenti, lasciare gli occhielli di gomma in posizione.



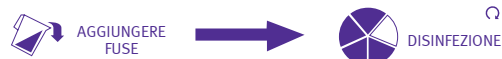
Passaggio 6

Preparare cinque litri di soluzione disinfettante Tristel Fuse for Stella utilizzando acqua naturale a temperatura ambiente. Leggere attentamente il manuale dell'utente.

Nota: non utilizzare acqua calda.



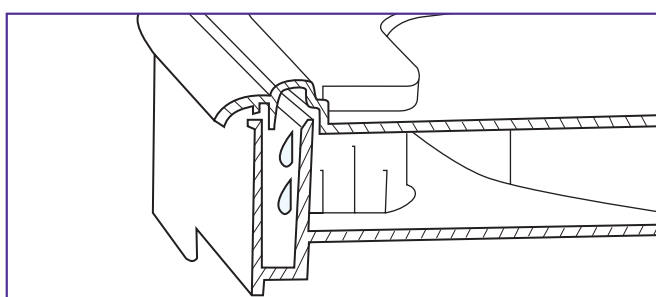
ICONE DELLO SCHERMO DI STELLA IQ



Passaggio 7

Versare Tristel Fuse for Stella nello scompartimento interno della base fino a quando la soluzione non trabocca sul compartimento esterno. Assicurarsi di utilizzare tutti e cinque litri di disinfettante. Un segnale acustico conferma l'avvio del ciclo di cinque minuti.

Nota: se Tristel Fuse for Stella non viene versato in Stella entro 10 minuti, il ciclo verrà annullato automaticamente da Stella IQ.

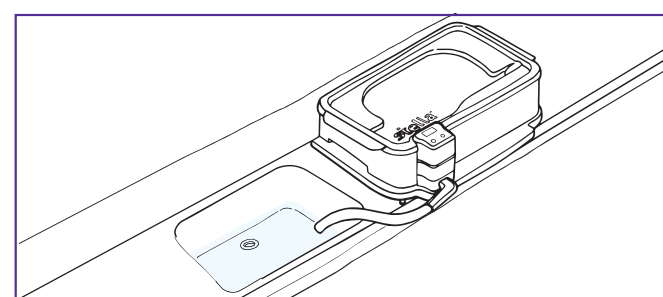


ICONE DELLO SCHERMO DI STELLA IQ



Passaggio 8

Collocare il coperchio sulla base. In questo modo, l'acqua fluisce sulle pareti laterali dello scompartimento e crea una sigillatura completa. Lo schermo di Stella IQ mostra il grafico a torta ed esegue automaticamente il conto alla rovescia di cinque minuti.

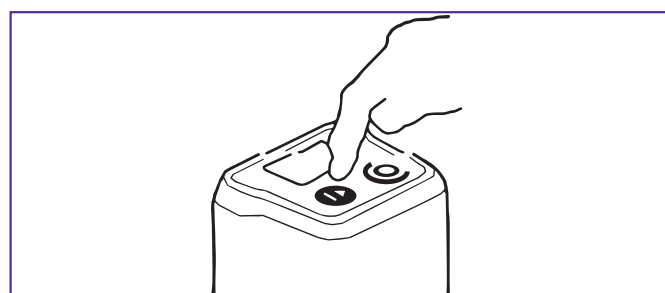


ICONE DELLO SCHERMO DI STELLA IQ

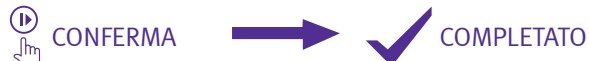


Passaggio 9

Al termine dei cinque minuti, Stella scarica il disinfettante automaticamente. Quando la base di Stella è vuota, un segnale acustico conferma che il ciclo è stato completato.

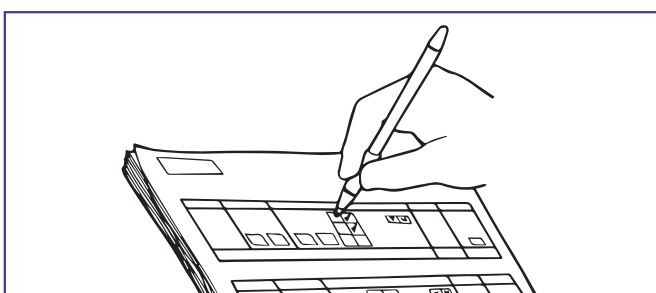


ICONE DELLO SCHERMO DI STELLA IQ



Passaggio 10

Premere il pulsante OK per confermare la rimozione dello strumento e che il ciclo è terminato.



ICONE DELLO SCHERMO DI STELLA IQ



Passaggio 11

Registrare il codice di convalida nella scheda del paziente o nel registro di tracciabilità di Stella. Stella IQ memorizza tutte le informazioni disponibili per il download sul proprio computer. Per avviare subito un nuovo ciclo, premere nuovamente il pulsante OK. Per spegnere, premere il pulsante OFF su Stella IQ.