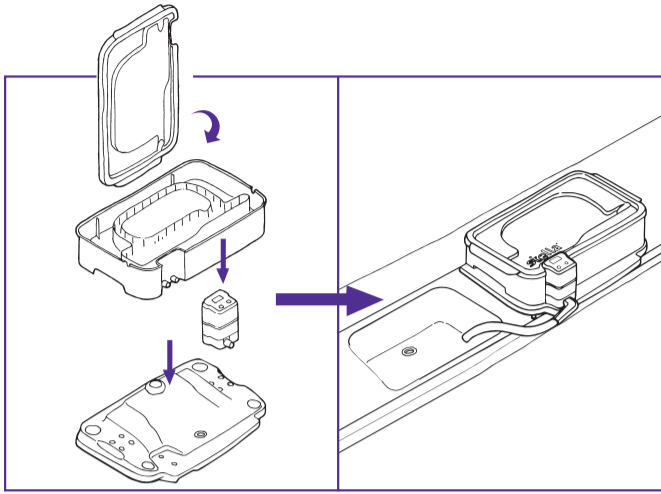
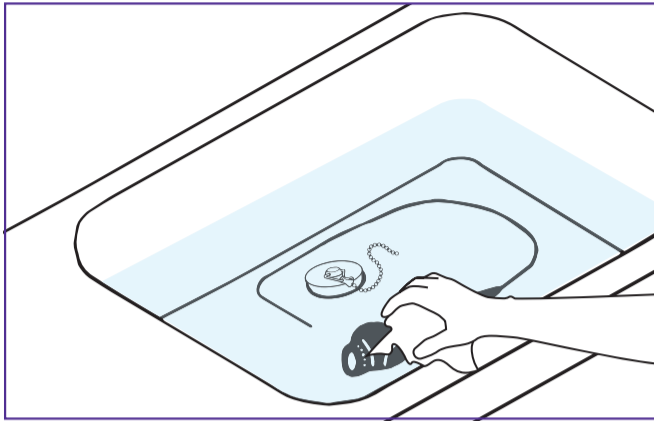


Désinfection de haut niveau avec Tristel Fuse for Stella



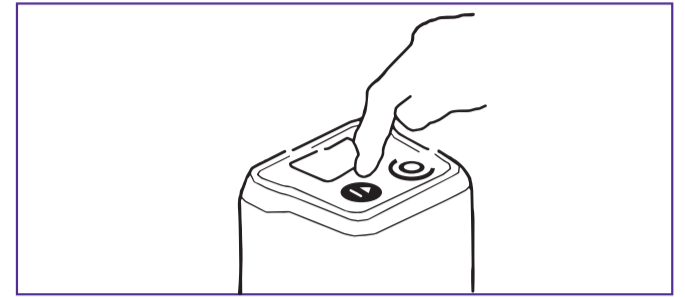
Étape 1

Installez et assemblez Stella sur une surface plane près d'un évier.



Étape 2

Nettoyez complètement le dispositif médical.

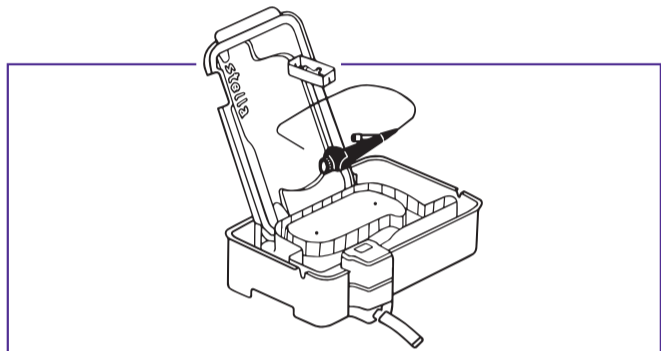


ICÔNES DE L'ÉCRAN



Étape 3

Appuyez sur le bouton "ON" du Stella IQ jusqu'à audition d'un signal sonore. Suivez les instructions du Stella IQ.

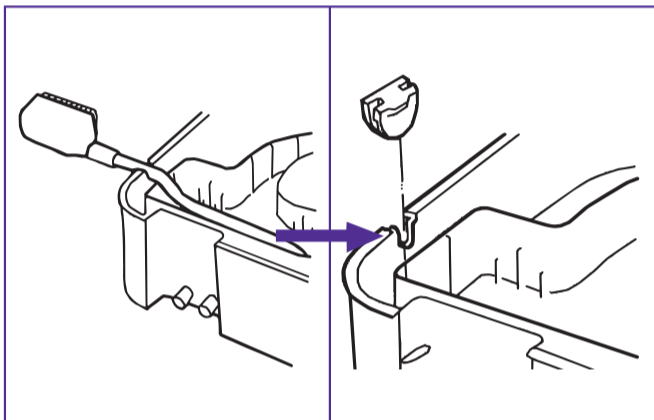


ICÔNES DE L'ÉCRAN



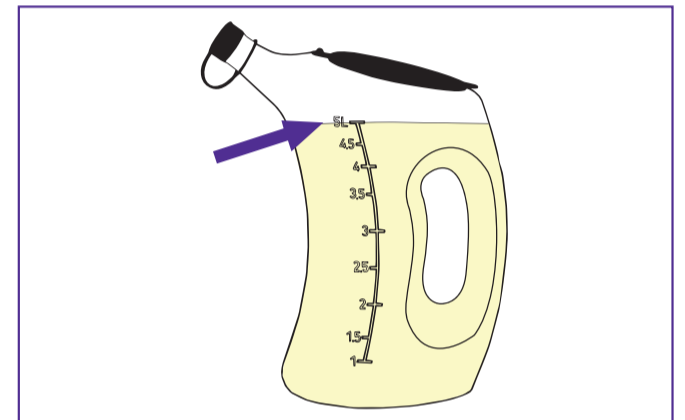
Étape 4

Placez le dispositif médical pré-nettoyé dans le compartiment intérieur de la cuve du Stella.



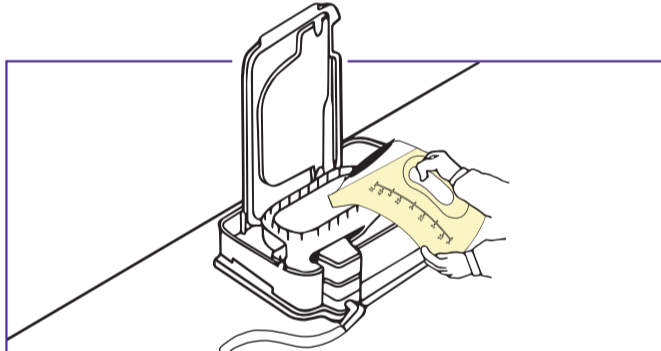
Étape 5

Les câbles et pièces du dispositif médical qui ne peuvent pas être immergés doivent être placés à l'extérieur de la cuve en utilisant l'encoche latérale après avoir retiré au préalable le caoutchouc isolant.



Étape 6

Préparez 5 litres de désinfectant "Tristel Fuse for Stella". Lisez soigneusement les directives d'utilisation du "Fuse".
Note : ne pas utiliser d'eau chaude.



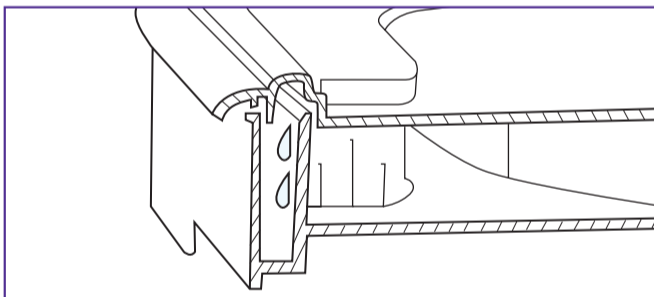
ICÔNES DE L'ÉCRAN



Étape 7

Versez la solution désinfectante dans le compartiment interne jusqu'à ce que le liquide déborde. Assurez-vous d'avoir utilisé les 5 litres de désinfectant. Un bip sonore confirmera le début du cycle de cinq minutes.

Note : si Tristel Fuse for Stella n'est pas versé dans les 10 minutes, le cycle sera annulé automatiquement par Stella IQ.

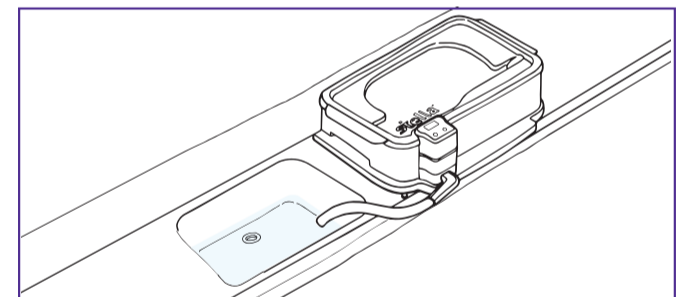


ICÔNES DE L'ÉCRAN



Étape 8

Placez le couvercle sur la cuve. Cela permet au liquide désinfectant de s'écouler le long des parois du compartiment où se trouve l'instrument. Stella IQ affiche automatiquement le cycle de désinfection de cinq minutes.

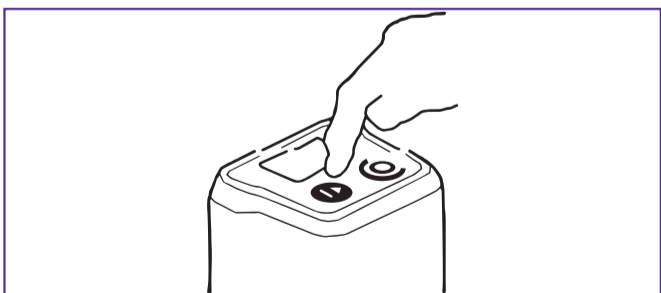


ICÔNES DE L'ÉCRAN



Étape 9

À la fin du cycle de désinfection, le liquide de désinfection est évacué automatiquement. Un signal sonore indique la fin du cycle de désinfection.

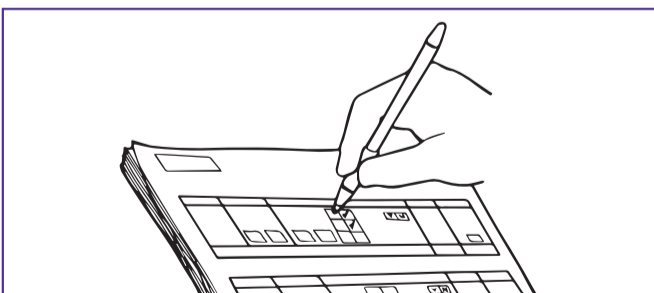


ICÔNES DE L'ÉCRAN



Étape 10

Appuyez sur le bouton OK pour confirmer le retrait du dispositif médical et confirmer la fin du cycle de désinfection.



ICÔNES DE L'ÉCRAN



Étape 11

Notez le code de validation dans le dossier du patient ou dans le Registre de Suivi de l'Audit de Qualité. Stella IQ garde en mémoire toutes les informations disponibles pour les télécharger sur un ordinateur. Un nouveau cycle de désinfection peut être démarré immédiatement en appuyant à nouveau sur le bouton OK. Pour éteindre, appuyez sur le bouton "OFF" du Stella IQ.