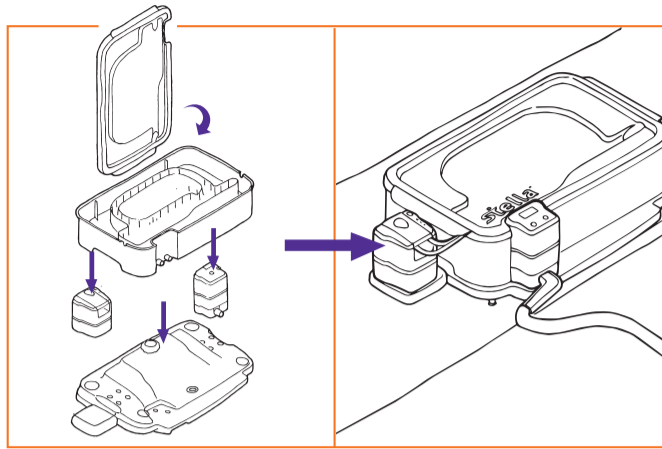
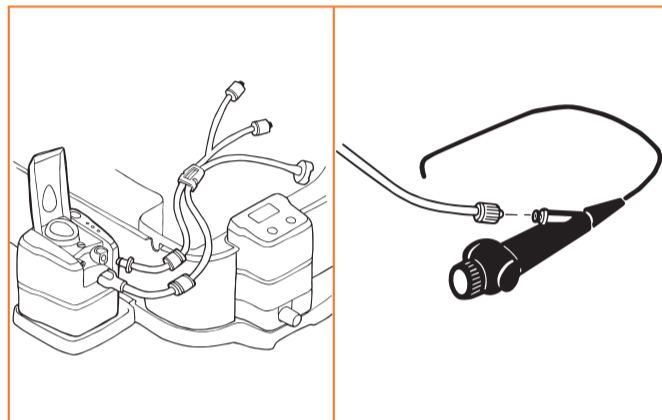


### Nettoyage avec Tristel Clean for Stella



#### Étape 1

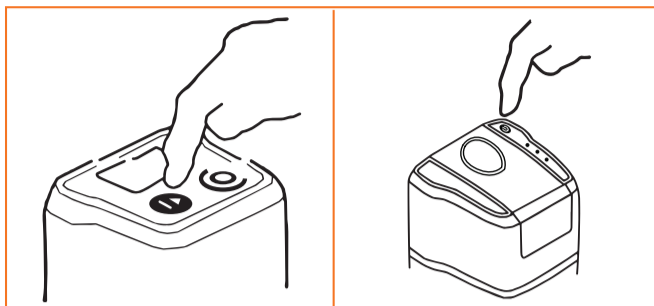
Assemblez le Système Stella avec Pulse sur une surface plane en utilisant le socle de Stella et placez-le soit près d'un évier, soit près d'un point d'évacuation d'eau.



#### Étape 4

Connectez les tubulures du Stella Pulse puis verrouillez la connectique Luer Lock sur le canal de l'instrument. Placez le support des tubulures dans l'encoche latérale pour que le filtre soit placé dans le compartiment interne.

**Note:** les câbles et pièces de l'instrument qui ne peuvent pas être immergés doivent être placés à l'extérieur de la cuve en utilisant les encoches situées sur les côtés latéraux de la cuve. Autrement, laissez les oeillets en caoutchouc en place.

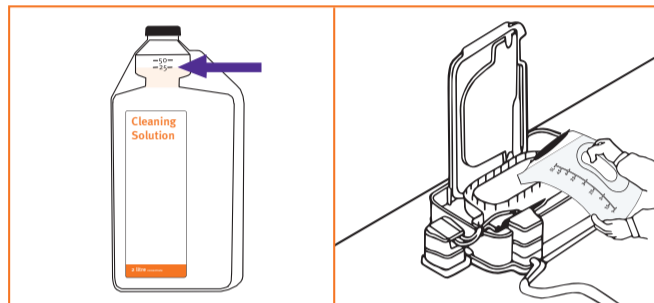


#### ICÔNES DE L'ÉCRAN



#### Étape 2

Appuyez sur le bouton "ON" du Stella IQ jusqu'à audition du signal sonore. Une connexion Bluetooth se fera automatiquement. Suivez les instructions sur le Stella IQ.



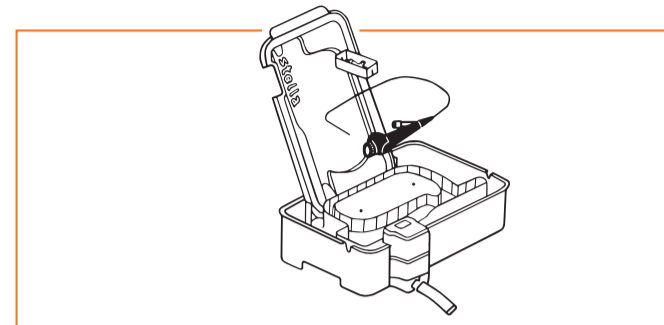
#### ICÔNES DE L'ÉCRAN



#### Étape 5

Diluez 25 ml de Tristel Clean for Stella dans 5 litres d'eau à température ambiante et versez-la dans le compartiment interne de la cuve du Stella.

**Note:** ne pas utiliser d'eau chaude.

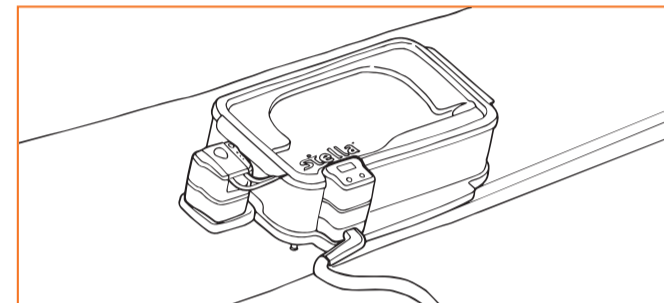


#### ICÔNES DE L'ÉCRAN



#### Étape 3

Ajoutez l'instrument pré-nettoyé et les petites pièces à l'intérieur du compartiment de la cuve.



#### ICÔNES DE L'ÉCRAN



#### Étape 6

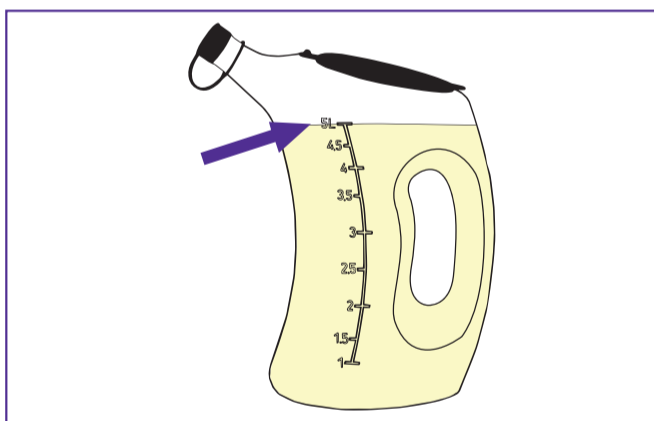
Placez le couvercle sur la cuve de Stella. L'IQ affiche le compte à rebours du temps de contact nécessaire pour la solution nettoyante de Tristel. À l'issue du cycle de nettoyage, Stella vide automatiquement la solution de la cuve.

### Désinfection de haut niveau avec Tristel Fuse for Stella



#### Étape 7

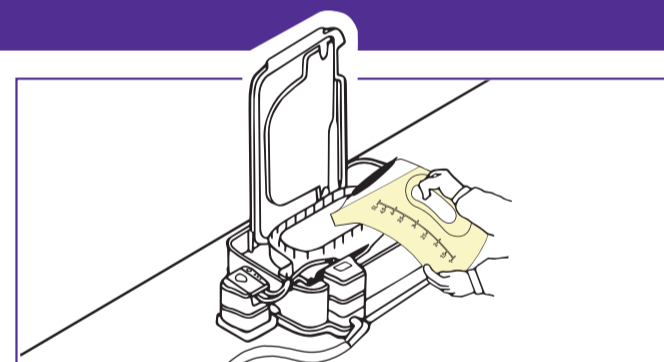
Lorsque Stella est vide et prêt pour le cycle de désinfection, un rappel audible se fera entendre.



#### Étape 8

Préparez 5 litres de désinfectant Tristel Fuse for Stella. Lisez soigneusement le guide d'utilisation.

**Note:** ne pas utiliser d'eau chaude.



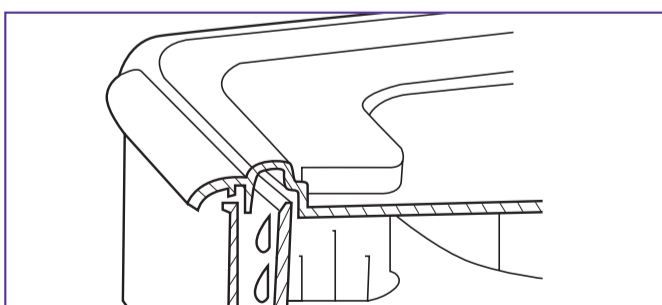
#### ICÔNES DE L'ÉCRAN



#### Étape 9

Versez la solution désinfectante dans le compartiment interne jusqu'à ce que le liquide déborde. Assurez-vous d'avoir utilisé les 5 litres de désinfectant. Un bip sonore confirmera le début du cycle de 5 minutes.

**Note:** si Tristel Fuse for Stella n'est pas versé dans les 10 minutes, le cycle sera annulé automatiquement par Stella IQ.

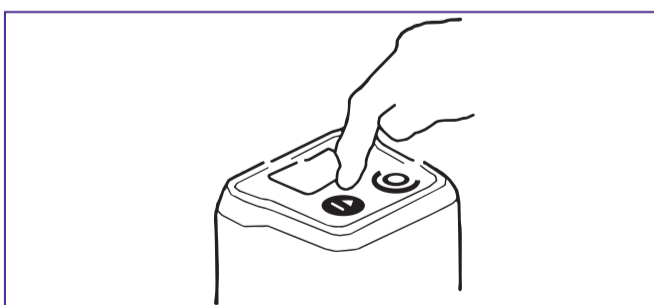


#### ICÔNES DE L'ÉCRAN



#### Étape 10

Placez le couvercle sur la cuve pour que le désinfectant s'écoule le long des parois du compartiment en créant une parfaite étanchéité. Stella IQ affiche automatiquement le cycle de désinfection avec un compte à rebours de cinq minutes. Stella IQ dirige Stella Pulse pour pomper le désinfectant au travers du canal de l'instrument pendant une minute. À la fin du cycle de désinfection, Stella vide automatiquement la solution de la cuve.

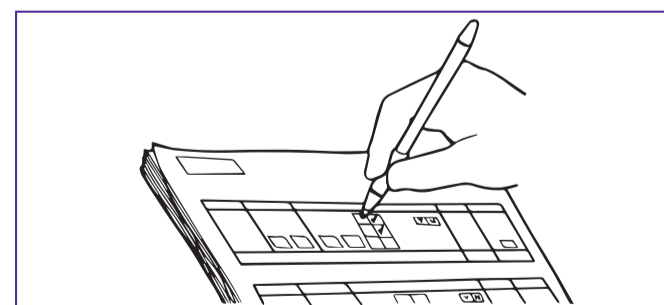


#### ICÔNES DE L'ÉCRAN



#### Étape 11

Appuyez sur le bouton OK pour confirmer le retrait du dispositif médical et pour confirmer la fin du cycle de désinfection.



#### ICÔNES DE L'ÉCRAN



#### Étape 12

Notez le code de validation dans le dossier du patient ou dans le cahier de traçabilité. Stella IQ garde en mémoire toutes les informations disponibles pour les télécharger sur un ordinateur. Un nouveau cycle de désinfection peut être démarré immédiatement en appuyant à nouveau sur le bouton OK. Pour éteindre, appuyez sur le bouton "OFF" du Stella IQ.