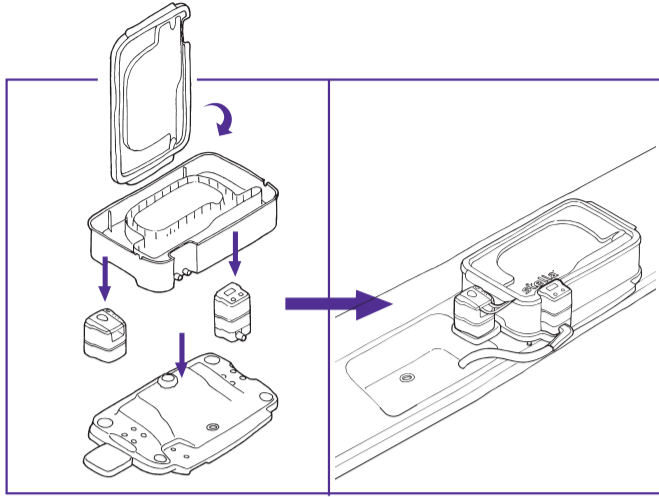
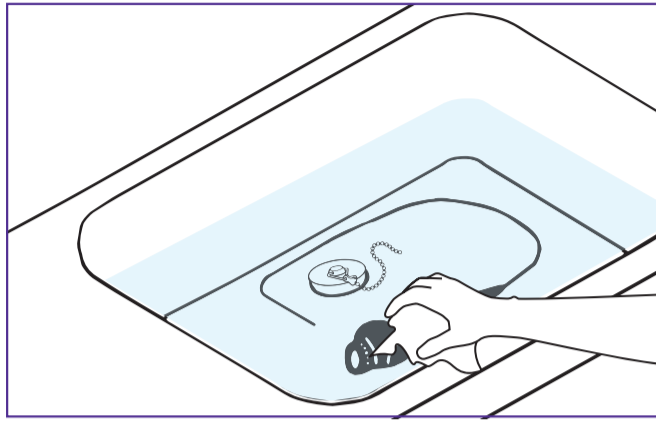


Viruzide und sporizide Desinfektion mit Tristel Fuse für Stella



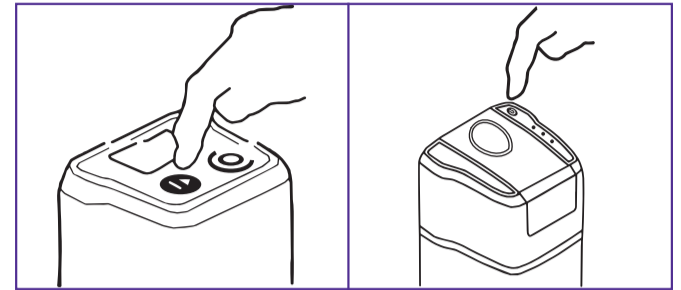
Schritt 1

Bauen Sie die Stella mit Pulse auf einer ebenen Fläche mit Hilfe der Stella Cradle nahe eines Ausgusses oder Abflusses auf.



Schritt 2

Reinigen Sie Instrumente und Geräte gründlich vor und stellen Sie sicher, dass die Reinigungslösung durch den Kanal gespült wird.



STELLA IQ ANZEIGE



GEBRAUCHSANLEITUNG
BEACHTEN

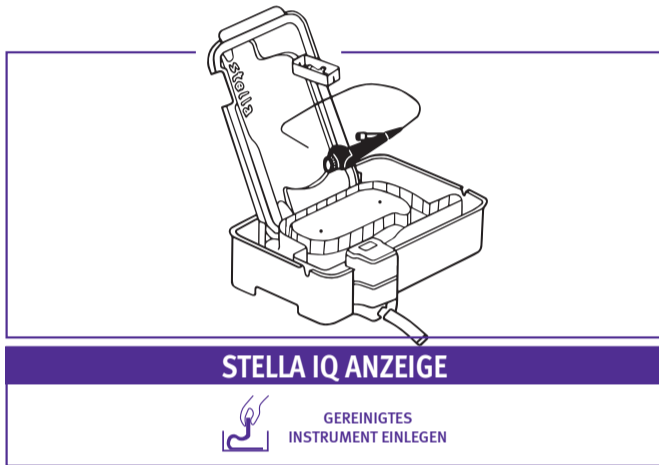


BLUETOOTH
VERBUNDEN



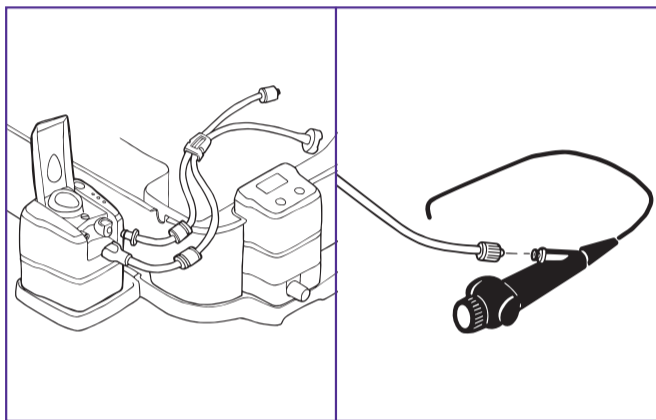
Schritt 3

Drücken Sie den 'AN'-Knopf auf Stella IQ und Stella Pulse bis Sie einen Signalton hören. Eine Bluetooth-Verbindung wird automatisch hergestellt. Folgen Sie den Anweisungen auf der Stella IQ.



STELLA IQ ANZEIGE

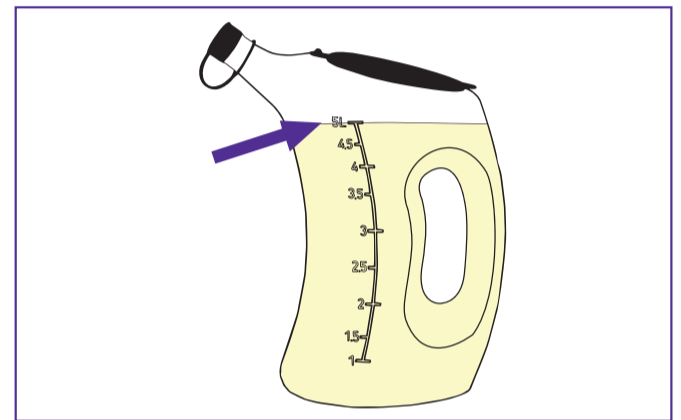
GEREINIGTES
INSTRUMENT EINLEGEN



Schritt 5

Verbinden Sie das Konnektorset mit der Pulse und den Luer-Anschluss mit dem Instrumentenkanal. Befestigen Sie die Schlauch-Halterung in der Aussparung der Basis, so dass der Ansaugfilter im inneren Fach platziert wird.

Hinweis: Alle Kabel und Teile des Instruments, die nicht eingetaucht werden können, sollten Stella durch die dafür vorgesehenen Aussparungen in den Seitenwänden der Basis verlassen; Andernfalls lassen Sie die Gummidichtungen an ihrem Platz.



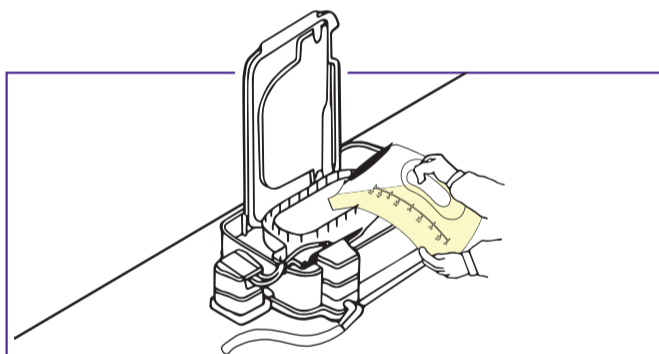
Schritt 6

Stellen Sie fünf Liter Tristel Fuse for Stella Desinfektionsmittel mit raumtemperiertem Wasser her. Lesen Sie die Gebrauchsanweisung sorgfältig.

Hinweis: Verwenden Sie kein heißes Wasser.

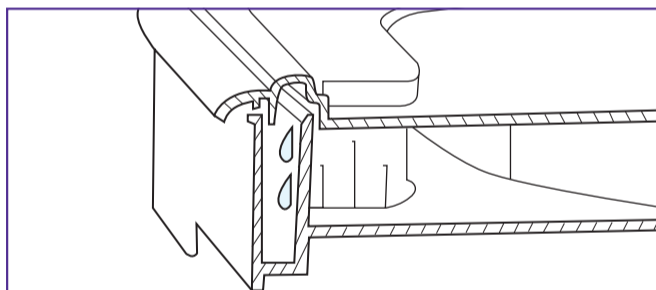
Schritt 4

Platzieren Sie das vorgereinigte Instrument und den Kleinteilbehälter im inneren Instrumentenfach der Basis.



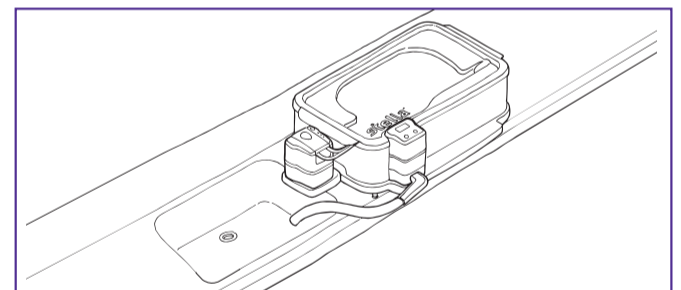
STELLA IQ ANZEIGE

TRISTEL FUSE
EINFÜLLEN → DESINFEKTION



STELLA IQ ANZEIGE

DESINFEKTION → DESINFEKTION



STELLA IQ ANZEIGE

ENTLEERUNG
ABWARTEN

Schritt 7

Gießen Sie das Tristel Fuse for Stella in das innere Instrumentenfach bis die Flüssigkeit überläuft. Stellen Sie sicher, dass Sie die gesamten fünf Liter Desinfektionsmittel verwenden. Ein Signalton bestätigt den Start des Fünf-Minuten-Zyklus.

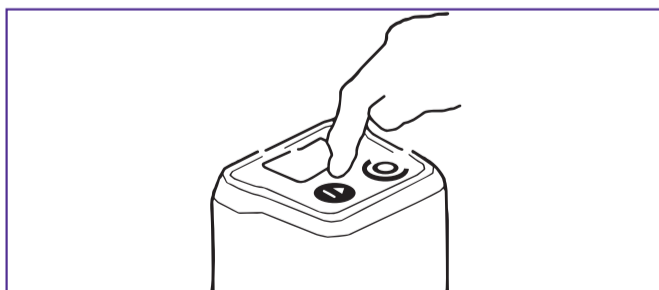
Hinweis: Wird Tristel Fuse for Stella nicht innerhalb von 10 Minuten eingefüllt, bricht die Stella IQ den Vorgang automatisch ab.

Schritt 8

Platzieren Sie den Deckel auf der Basis. Dies wird dazu führen, dass Wasser über die Seitenwände des Instrumentenraums fließt und eine vollständige Abdichtung erzeugt. Die Stella IQ zeigt ein Kreisdiagramm welches automatisch fünf Minuten herunter zählt. Die Stella IQ weist die Stella Pulse an, eine Minute lang Desinfektionsmittel durch den Instrumentenkanal zu pumpen.

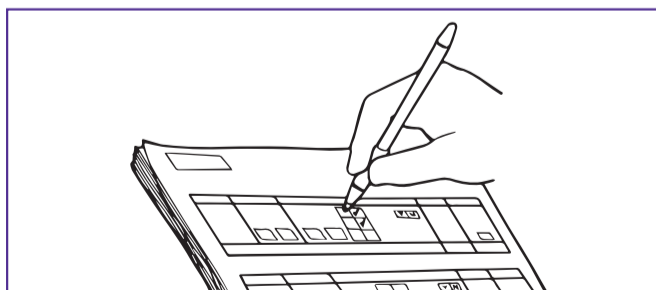
Schritt 9

Nach fünf Minuten lässt Stella das Desinfektionsmittel automatisch ab. Die Stella Pulse pumpt Luft durch den Instrumentenkanal, um restliches Desinfektionsmittel zu entfernen. Wenn die Stella Basis leer ist, ertönt ein akustischer Hinweis, dass der Zyklus abgeschlossen ist.



STELLA IQ ANZEIGE

BITTE
BESTÄTIGEN → DESINFEKTION
ABGESCHLOSSEN



STELLA IQ ANZEIGE

BITTE
BESTÄTIGEN → VALIDIERUNGSCODE
FMQP-56

Schritt 10

Drücken Sie die 'OK'-Taste, um die Entnahme des Instruments zu bestätigen und zu bestätigen, dass der Zyklus abgeschlossen ist.

Schritt 11

Notieren Sie den Validierungscode in der Patientenakte oder im Stella Protokollbuch. Die Stella IQ speichert alle Informationen zum Download auf Ihren Computer. Durch erneutes Drücken der 'OK'-Taste kann sofort ein neuer Zyklus gestartet werden. Zum Ausschalten drücken Sie die 'AUS'-Taste auf der Stella IQ.